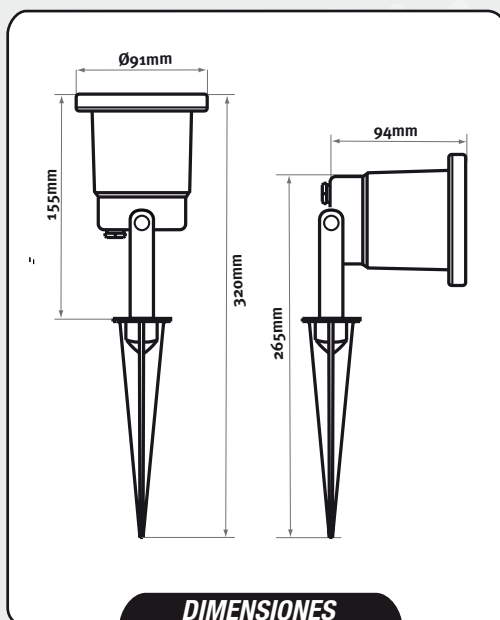


Luminaria de LEDs CON TAPA LISA

alic®

energía en movimiento




DESCRIPCIÓN DEL PRODUCTO

- Ideales para iluminación decorativa.
- Aptos para exterior.
- Cuerpo de aluminio inyectado.
- Vidrio templado.
- Apto para cualquier tipo de dicroica con casquillo GU10, con una altura máxima de 60mm. y una potencia de consumo inferior o igual a 50W.

APLICACIONES DE LUMINARIA DE LEDs



Las imágenes utilizadas son sólo ilustrativas.

CÓDIGO	POTENCIA	ALIMENTACIÓN	PORTALÁMPARA	FORMATO	COLOR	IP	AISLACION	
ART1600	50W (Máx)	230Vca - 50Hz	1 x GU10	Con Tapa Lisa	Negro	IP66	Clase I	24 U.
ART1601	50W (Máx)	230Vca - 50Hz	1 x GU10	Con Tapa Lisa	Gris	IP66	Clase I	24 U.

* Promedio a tensión nominal constante.