

## FORZA LED PLAFÓN CUADRADO c/sensor de movimiento 18w

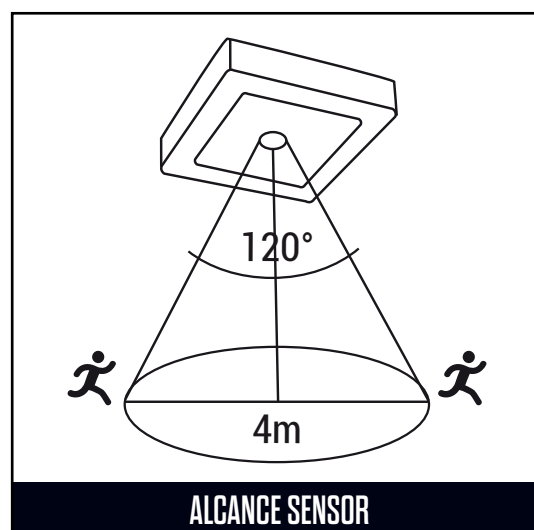



Las imágenes utilizadas son ilustrativas.

### Características Principales



- Ideal para iluminación de áreas transitables y de uso común.
- Luminaria integrada con sensor de movimiento, funciona cuando detecta movimiento y cuando la iluminación es escasa.
- Posee LEDS de montaje superficial de alto rendimiento.
- Uso interior (Hermeticidad IP20).
- Cuerpo de Aluminio inyectado.
- De fácil instalación.
- Multitensión: 85-265Vca
- Alcance: 0-4m
- 30.000 horas de vida útil\*
- THD > 10%



| Código  | Potencia | Alimentación      | Corriente | Factor de Potencia | Temperatura de Color | Flujo Lumínico | CRI | Haz de Luz/ Ángulo Sensor | Tiempo Encendido | Tamaño (mm) |  |
|---------|----------|-------------------|-----------|--------------------|----------------------|----------------|-----|---------------------------|------------------|-------------|---|
| ART4843 | 18W      | 85-265Vca 50/60Hz | 90mA      | >0,9               | 4000°K (LN)          | 1.550lm        | >80 | 120°                      | 60 seg.          | 225x225x32  | 20  |

\*Vida útil promedio en base al uso con una tensión nominal constante de 220Vca y condiciones normales de temperatura ambiente.